

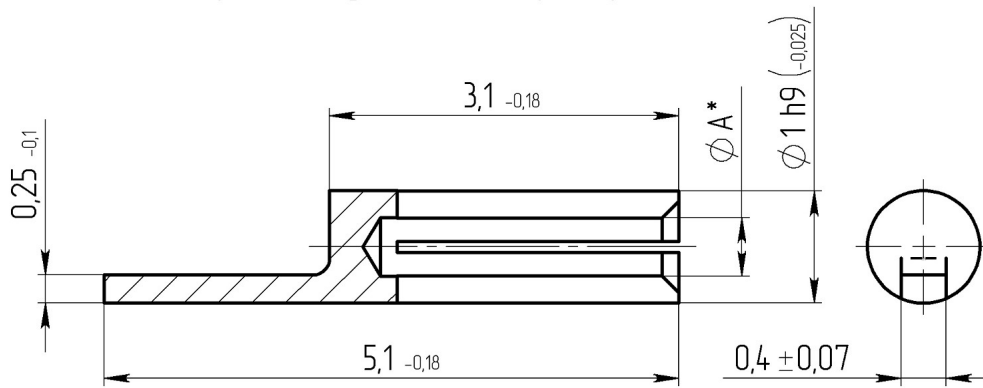


-0,6-5,1-

.750740.001

Габаритные и установочные размеры

Внешний вид



* Размер А обеспечивает усилие расчленения с токовыводом микрополоскового перехода не менее 0,020 кгс, не более 0,100 кгс.

	0,6
	5,1
	1. 3. - (99,5-99,9)3
	0,0145
()	335
	0,06
, %	10
, %	30
	5000
	25
, °C	-60 +155